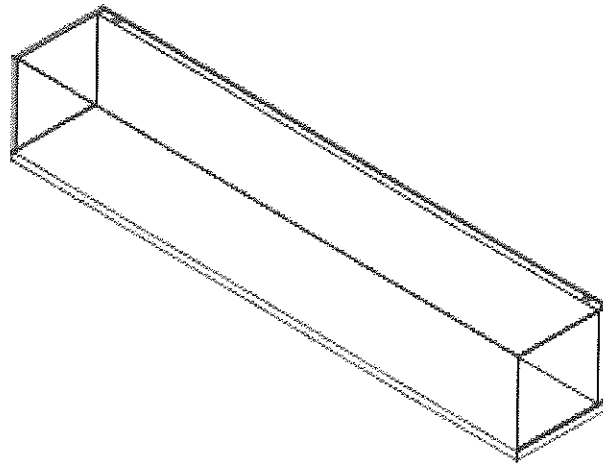
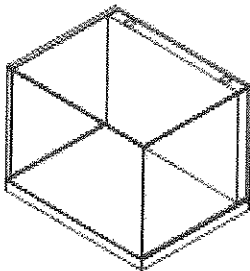




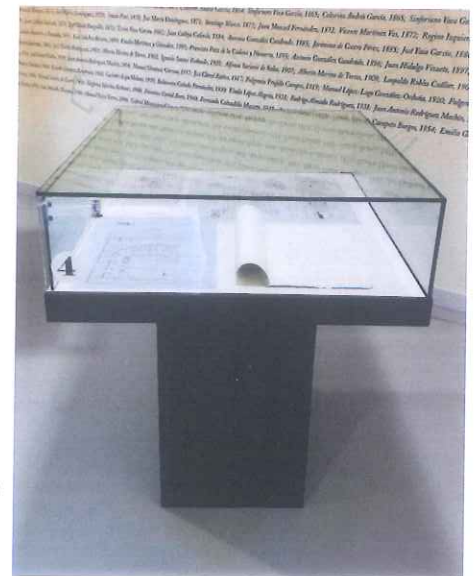
CARACTERÍSTICAS TÉCNICAS DE LA VITRINAS EXPOSITIVAS PARA LOS MUSEOS MUNICIPALES

- **Vitrina cuadrada con estructura de chapa de madera.**
 - 4 unidades
 - Dimensiones: Ancho 45 x Alto 35 x Fondo 35 cm
 - Sistema de anclaje a la pared.
-
- **Vitrina cuadrada con estructura de chapa de madera.**
 - 2 unidades
 - Dimensiones: Ancho 200 x alto 35 x fondo 35 cm
 - Sistema de anclaje a la pared.





- **Vitrina con estructura de cristal templado y base de madera (un punto de apoyo).**
- 2 unidades
- Acabado lacado mate de color negro.
- Vidrios de 3 + 3 o similar.
- Altura pie: 94 cm.
- Dimensiones campana de cristal: Altura 20 cm. x ancho 150 cm x profundidad 40 cm



- **Vitrina expositora vertical.**
- 1 unidad
- Cristal templado de 4 mm.
- Puertas correderas con cuatro cerraduras.
- Dimensiones: Altura 150 cm x ancho 51 cm x fondo 51 cm



- **Importe máximo del suministro: 10.000,00 € (IVA incluido)**