



CARACTERÍSTICAS TÉCNICAS DEL SERVICIO DE INSTALACIÓN ELÉCTRICA TEMPORAL DE BAJA TENSIÓN PARA ALMOSSASSA 2017

- Proporcionar suministro eléctrico necesario para dicho evento de una manera funcional y segura.
- Emplazamientos:
 - JARDINES DE LA GALERA.
 - PLAZA ALTA.
 - PLAZA DE SAN JOSÉ
 - PLAZA SANTA MARÍA.
- **Instalación de dos cuadros generales de mando y protección**, dotados de protección contra sobre tensiones y de protección térmica y diferencial, dotando de seguridad el suministro a cada uno de los subcuadros, de modo que, un fallo en alguna línea no perjudique al suministro de las restantes.
- **La distribución de subcuadros** por los distintos emplazamientos (según plano adjunto).
- **Derivación individual.** Habrá dos derivaciones individuales trifásica en superficie, hasta los correspondientes cuadros generales de mando y protección, formada por cables unipolares con conductores de cobre, RZ1-K (AS) 4x95+1G50 mm², no propagador de la llama, con aislamiento de polietileno reticulado, y cubierta de compuesto termoplástico a base de poliolefina libre de halógenos con baja emisión de humos y gases corrosivos, siendo su tensión asignada de 0,6/1 kV . Según UNE 21123-4.
- **Cuadro general de mando y protección.** Desde los dos cuadros generales se distribuirá la energía a todos los subcuadros. Se adjunta esquema unifilar.



El cuadro general de mando y protección estará compuesto por:

Armario de distribución de superficie compacto IP40 (EN 60529); 176 Módulos. Resistencia al impacto IK09(EN 50102), rango de temperatura ambiente en condiciones normales de uso -25°C/40°C, intensidad máxima de cada circuito del conjunto 630 A, tensión máxima de empleo 1.000 V. Tapas de 200 mm, tapa ciega de 50 mm, kit raíl DIN 24 módulos más soportes de ensamblaje para armarios de superficie. Dispondrá de las siguientes protecciones contra sobretensiones, protección térmica y diferencial de cada línea.

Interruptor de Caja Moldeada para distribución hasta 250 A, 4 Polos, intensidad nominal 250 A, ajuste térmico $0,8I_n - 1I_n$, poder de corte 50KA. Con protección diferencial de 250 A, sensibilidad regulable 1-0,03 A.

Protector contra sobretensiones permanentes y transitorias, de 4 módulos, tetrapolar (4P), clase II, tensión nominal U_n : 240VAC, Frecuencia: 50-60Hz, Márgenes ambientales: -20° C ... +70° C / 80% H.R. Protección permanente: Tensión de disparo: >275VAC +/- 1%. Protección transitoria Intensidad máxima I_{max} : 20kA (8/20) Intensidad nominal I_n : 10kA. Nivel de protección U_p : <=1,5kV. Clase: II. Protección: IP20, de 72 x 90 x 74 mm, grado de protección IP 20, montaje sobre carril DIN (35 mm) y fijación a carril mediante garras.

Interruptor diferencial instantáneo, intensidad nominal 80 A, sensibilidad 300 mA, poder de corte 6 kA, clase A, de 36x80x77,8 mm, grado de protección IP 20, montaje sobre carril DIN (35 mm) y fijación a carril mediante garras, según UNE-EN 61008-1. (2 unidades).

Interruptor automático magnetotérmico, de 4 módulos, tetrapolar (4P), intensidad nominal 80 A, poder de corte 6 kA, curva C, de 72x86x77 mm, grado de protección IP 20, montaje sobre carril DIN (35 mm) y fijación a carril mediante garras, según UNE-EN 60898-1. (2 unidades).

Interruptor automático magnetotérmico, de 4 módulos, tetrapolar (4P), intensidad nominal 32 A, poder de corte 6 kA, curva C, de 72x80x77,8 mm, grado de protección IP 20, montaje sobre carril DIN (35 mm) y fijación a carril mediante garras, según UNE-EN 60898-1. (6 unidades).

- **Subcuadros.** Se colocarán entre 30 / 40 subcuadros según disposición indicada por la organización. Su configuración se establece en el plano de unifilares. Cada uno de ellos estará compuesto por: Caja con barras de neutro y tierra IP65, gris con ventana transparente + barras de neutro y tierra 2x12 (24) módulos raíl DIN. Resistencia al impacto IK08, Resistencia al hilo incandescente (Cajas en ABS) 650°C, tensión máxima de empleo 1.000 V.



Contará con las siguientes protecciones.

Interruptor automático magnetotérmico, de 4 módulos, tetrapolar (4P), intensidad nominal 32 A, poder de corte 6 kA, curva C, de 72x80x77,8 mm, grado de protección IP 20, montaje sobre carril DIN (35 mm) y fijación a carril mediante garras, según UNE-EN 60898-1.

Interruptor diferencial instantáneo, de 2 módulos, bipolar (2P), intensidad nominal 40 A, sensibilidad 30 mA, poder de corte 6 kA, clase A, de 36x80x77,8 mm, grado de protección IP 20, montaje sobre carril DIN (35 mm) y fijación a carril mediante garras, según UNE-EN 61008-1. (3 unidades).

Interruptor automático magnetotérmico, de 2 módulos, bipolar (2P), intensidad nominal 20 A, poder de corte 6 kA, curva C, de 36x80x77,8 mm, grado de protección IP 20, montaje sobre carril DIN (35 mm) y fijación a carril mediante garras, según UNE-EN 60898-1. (6 unidades).

- **Conductores.** El cableado desde los cuadros generales de mando y protección hasta los subcuadros se realizarán mediante:

Cables flexibles de tensión asignada 450/750 V, tipo H07ZZ-F, según norma UNE 21027-13, multipolares 5x6 mm²Cu. Montaje al aire.

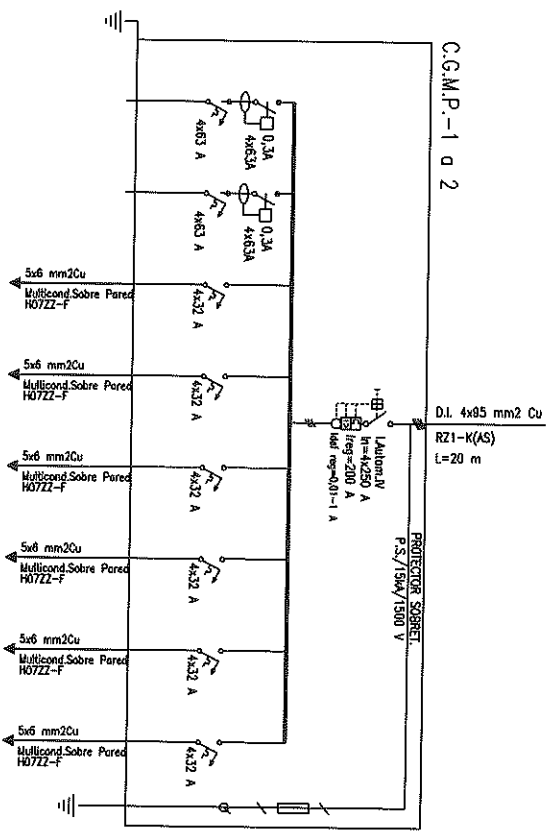
- **Iluminación.** La iluminación se realizará mediante proyectores halógenos metálicos de 400 w. Se proporciona fichas de proyectores en anexo.

- El importe máximo del servicio será 16.000,00 € IVA incluido.

LA JEFA DE SERVICIO DE CULTURA

Fdo. María Rodríguez Lairado





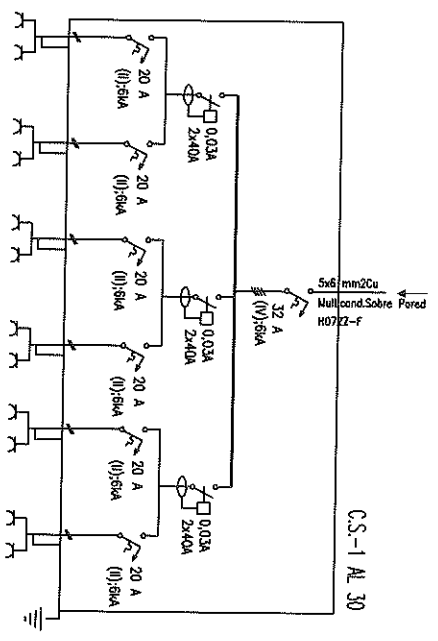
C.G.M.P.-1 d 2

D.I. 4x85 mm² Cu
R21-K(AS)
L=20 m

PROTECTOR SOBRECORRIENTE
P.S./15kA/1500 V

Autotom. IV
In=4x250 A
Ireg=200 A
Rnd reg=0.01-1 A

CUADROS SECUNDARIOS



C.S.-1 AL 30

ESCALA: S/E

TITULO:

UNIFILARES

PLANO N.º: